

RED GEOCÉNTRICA VENEZOLANA ESTACIÓN REMOS

2

Estado Zulia

Municipio Maracaibo

Estación : Maracaibo

Fecha Medición : 07/02/2023

Datum SIRGAS-REGVEN

Elipsoide GRS - 80

ITRF 20 Época 2023,111

Coordenadas Geodésicas

Coordenadas UTM

Huso: 19

Latitud : 10°40'26.3314''

h (m)

Norte (m) : 1181150.28

HEGM08 (m)

Longitud : -71°37'27.9451''

28.369

Este (m) : 212892.675

42.822

Coordenadas Geocéntricas Cartesianas

X (m)

Desviación Estándar en X

Y (m)

Desviación Estándar en Y

Z (m)

Desviación Estándar en Z

1976117.28

± 0.003

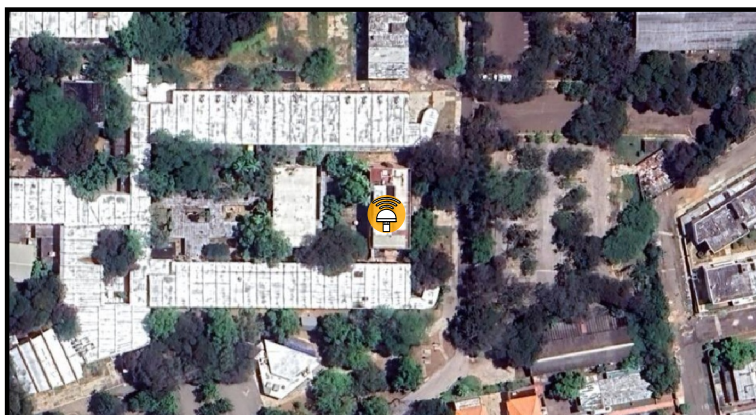
-5948895.049

± 0.006

1173592.467

± 0.002

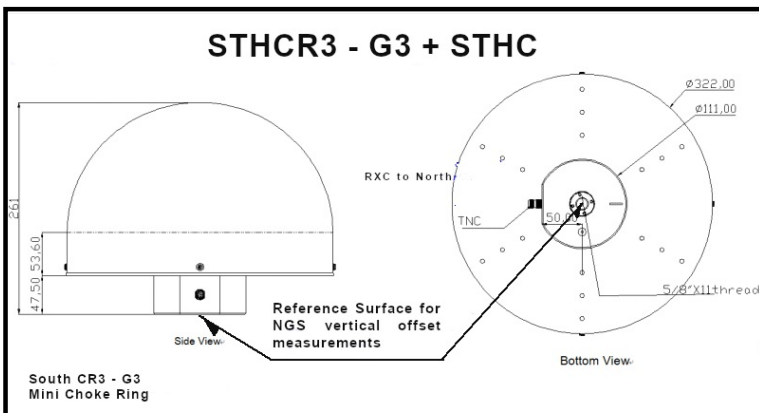
Geolocalización



Croquis Antena
Altura ARP = 0.0780 mm

Ubicación Antena REMOS

STHCR3 - G3 + STHC



Operador (es) : Anibal Pimentel

Acceso : Alcaldía de San José de Guanipa, Calle Urdaneta, Vértice se encuentra empotrada en el estacionamiento.